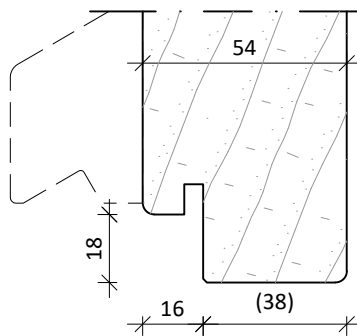
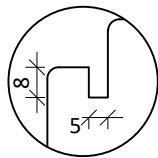
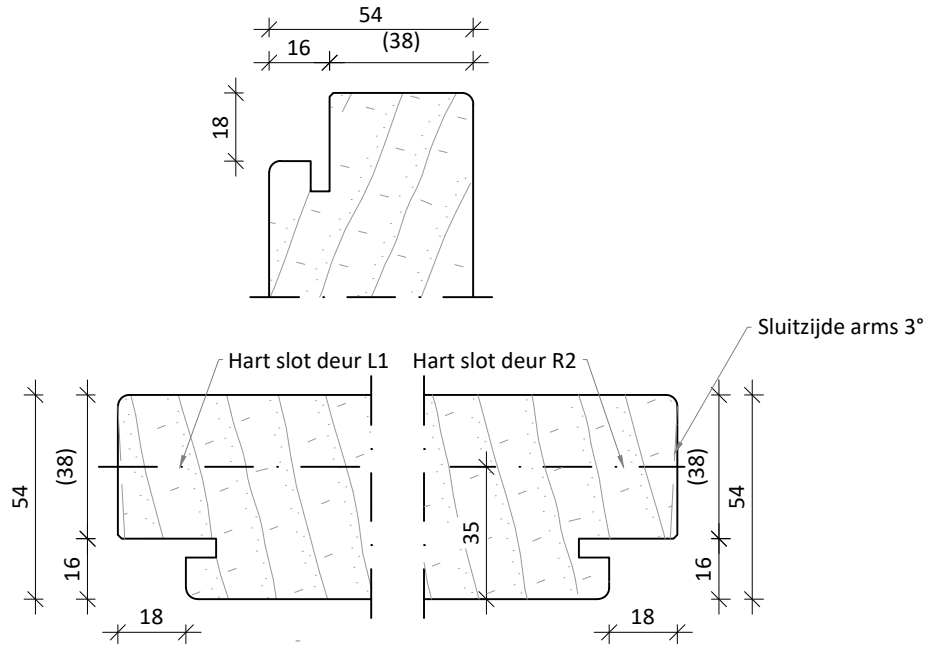
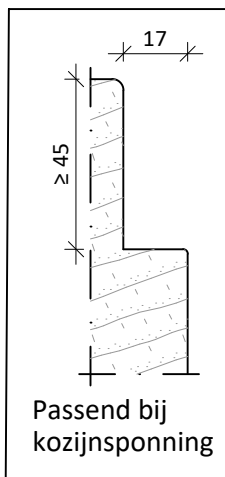


Tekening 54-01A

54mm Standaard kaderprofilering 38-18 draairichting L1/R2

Dikte toleranties deuren: 54 +/- 0,5mm

4-zijdige standaard kaderprofilering 38-18, sluitzijde arms



Onderzijde 18mm kader indien aanslag 17mm hoogte zoals:

- Holonite Premax LBI of Trimax LBI
- Innodeen DTS ECO52 BI
- Buva Isostone PS0100 /PS0200
- Nibostone DB
- Ekosiet BI-C

DEUREN OP MAAT.NL <small>KEGRO IDEURROMPEN OP MAAT</small>		TEKENINGNR: 54-01A	DATUM: 13-2-2020
		VOOR: TD. Deuren op Maat	GEWIJZIGD: 09-07-2020
SCHAAL: 1:2 op A4	GETEKEND: JL		
OMSCHRIJVING: Profilering 54-01A voor deuren L1/R2			