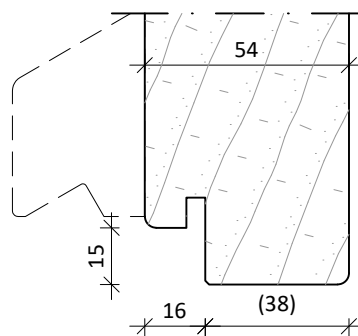
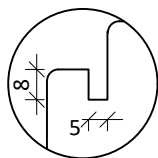
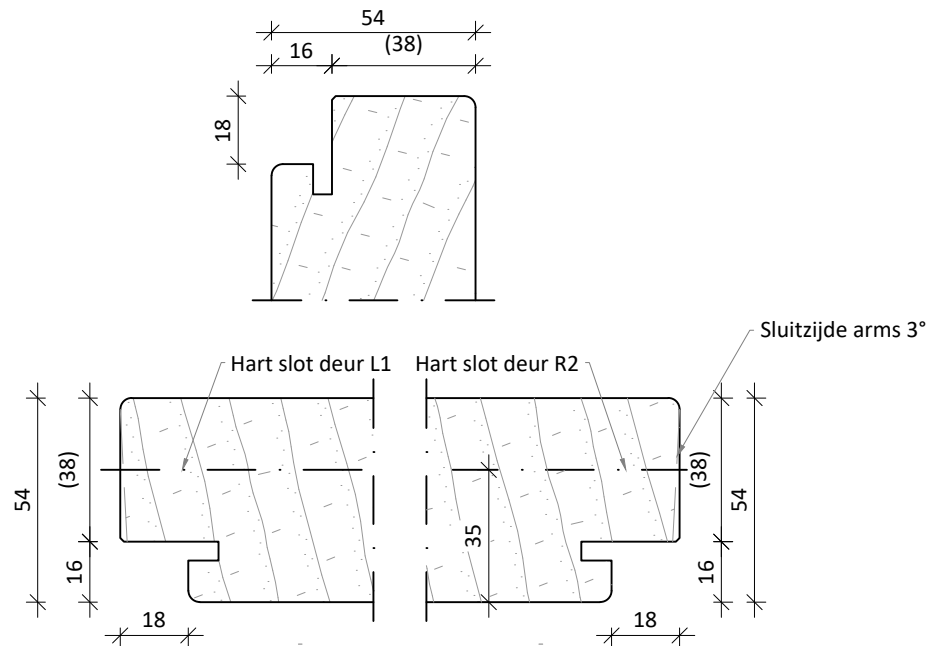
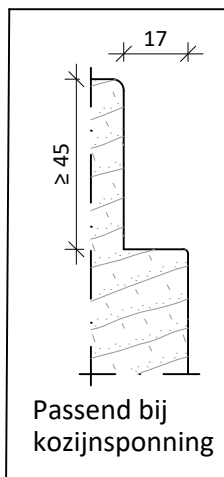


# Tekening 54-01B

54mm Standaard kaderprofilering 38-18 draairichting L1/R2

Dikte toleranties deuren: 54 +/- 0,5mm

3-zijdige standaard kaderprofilering 38-18, onderzijde 38-15, sluitzijde arms



Onderzijde 15mm kader indien  
aanslag 15mm hoogte  
zoals:

- Holonite Premax MBI
- Venstertechniek EEFD
- Ekosiet BI-B

<b>DEUREN OP MAAT.NL</b> <small>KEGRO IDEURROMPEN OP MAAT</small>		TEKENINGNR: 54-01B	DATUM: 13-2-2020
		VOOR: TD. Deuren op Maat	GEWIJZIGD: 09-07-2020
SCHAAL: 1:2 op A4	GETEKEND: JL		
OMSCHRIJVING: Profilering 54-01B voor deuren L1/R2			