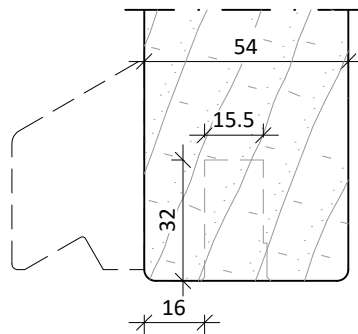
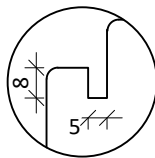
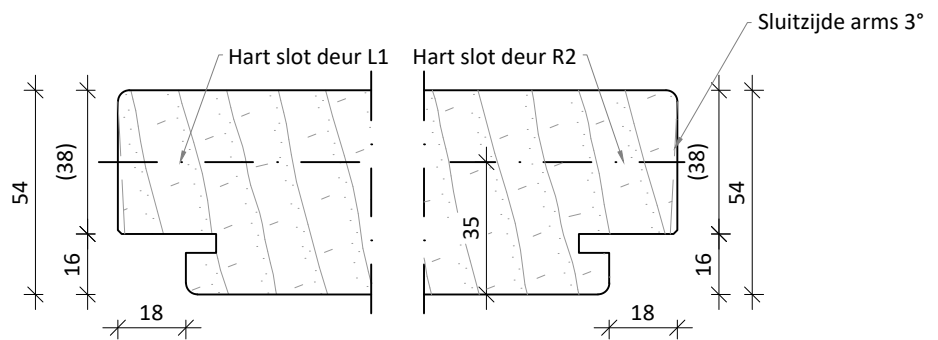
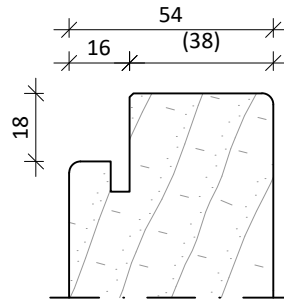
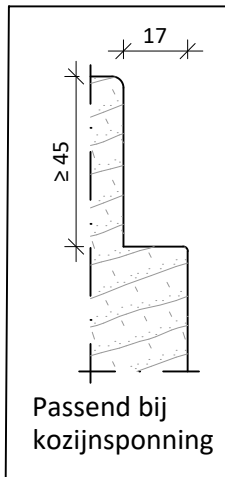


Tekening 54-01C

54mm Standaard kaderprofilering 38-18 draairichting L1/R2

Dikte toleranties deuren: 54 +/- 0,5mm

3-zijdige standaard kaderprofilering 38-18, onderzijde recht (met valdorpel), sluitzijde arms 3°



Onderzijde vlak geen kader:
 LET OP is NON- KOMO® voor nieuwbouw
 buitendeuren, want niet waterdicht en niet
 luchtdicht
 Advies: combineren met valdorpel

DEUREN OP MAAT.NL <small>KEGRO IDEURROMPEN OP MAAT</small>		TEKENINGNR: 54-01C	DATUM: 13-2-2020
SCHAAL: 1:2 op A4	GETEKEND: JL	VOOR: TD. Deuren op Maat	GEWIJZIGD: 09-07-2020
OMSCHRIJVING: Profilering 54-01C voor deuren L1/R2			