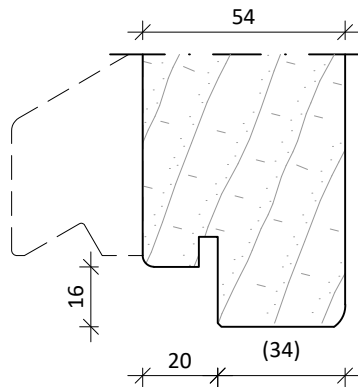
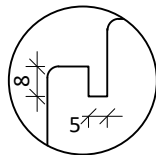
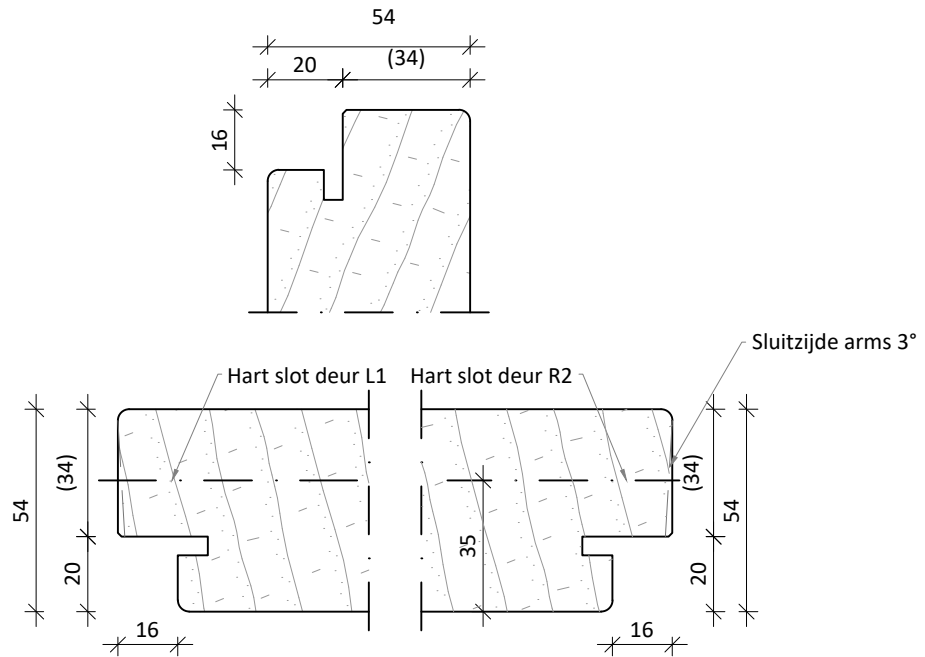
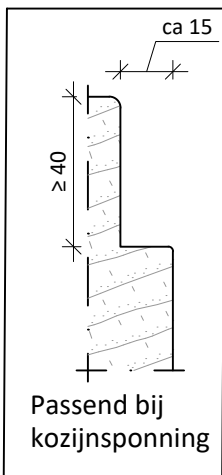


Tekening 54-03A

54mm 34-16 RENO kaderprofilering draairichting L1/R2

Dikte toleranties deuren: 54 +/- 0,5mm

4-zijdige kaderprofilering 34-16, sluitzijde arms



Onderzijde indien aanslag
aanpassen naar kozijn.

DEUREN OP MAAT.NL <small>KEGRO IDEURROMPEN OP MAAT</small>		TEKENINGNR: 54-03A	DATUM: 13-2-2020
SCHAAL: 1:2 op A4	GETEKEND: JL	VOOR: TD DeurenOpMaat	GEWIJZIGD: 09-07-2020
OMSCHRIJVING: Profilering 54-03A voor deuren L1/R2			