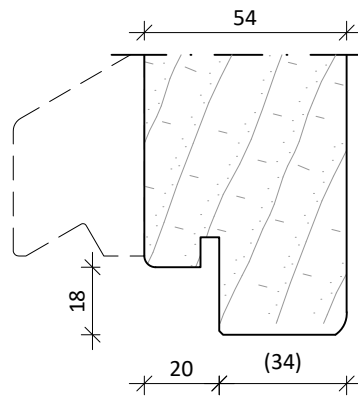
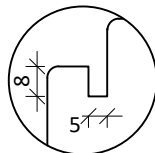
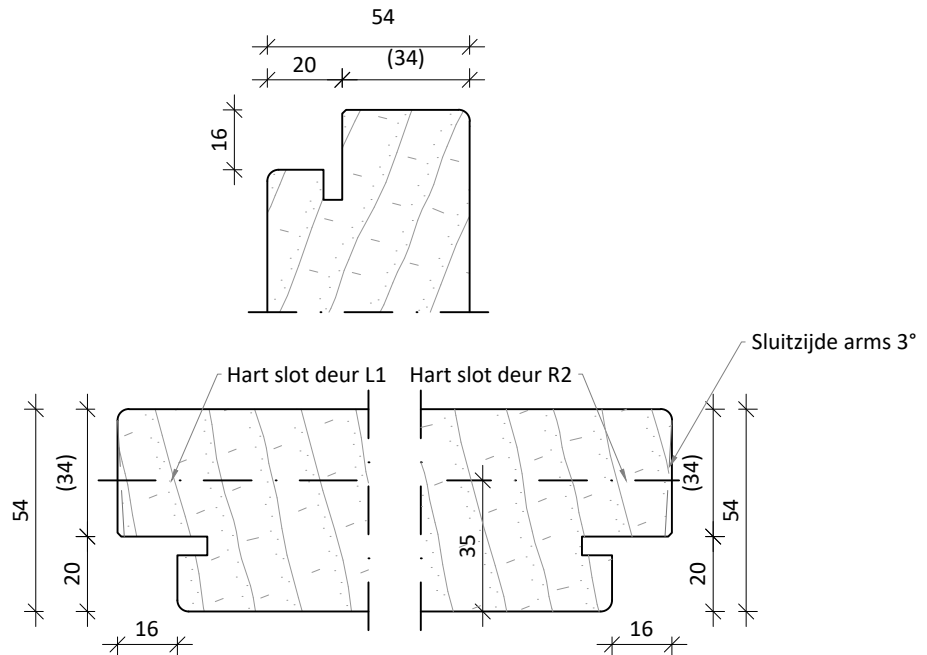
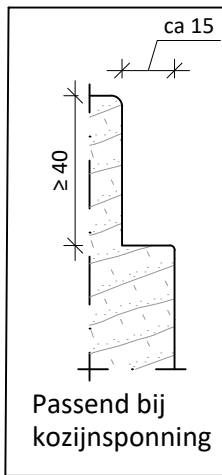


# Tekening 54-03B

54mm 34-16 RENO kaderprofilering draairichting L1/R2

Dikte toleranties deuren: 54 +/- 0,5mm

3-zijdige kaderprofilering 34-16, onderzijde 34-18, sluitzijde arms



Onderzijde indien aanslag  
aanpassen naar kozijn.

<b>DEUREN OP MAAT.NL</b> <small>KEGRO IDEURROMPEN OP MAAT</small>		TEKENINGNR: 54-03B	DATUM: 13-2-2020
SCHAAL: 1:2 op A4	GETEKEND: JL	VOOR: TD DeurenOpMaat	GEWIJZIGD: 09-07-2020
OMSCHRIJVING: Profilering 54-03B voor deuren L1/R2			