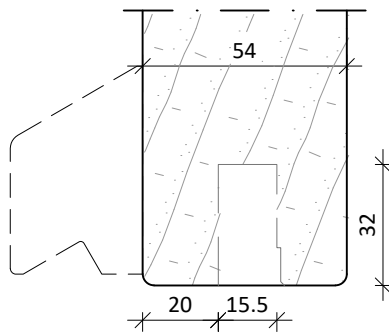
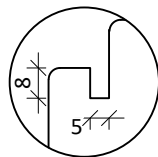
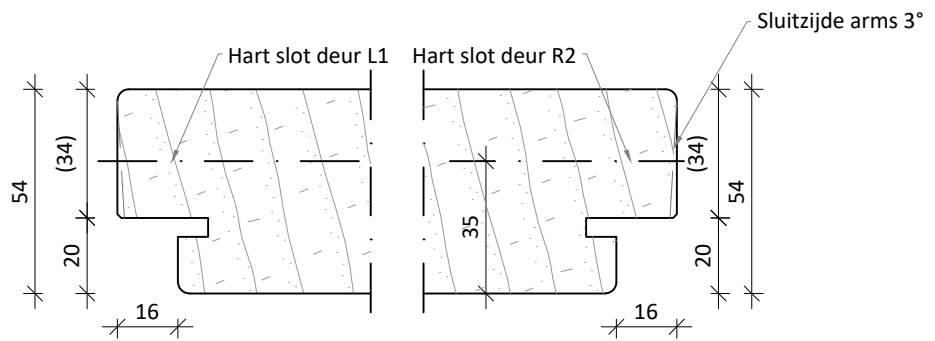
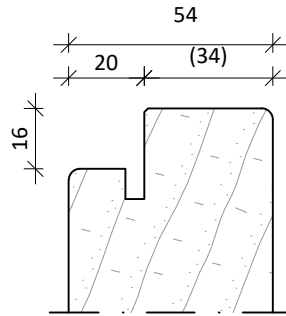
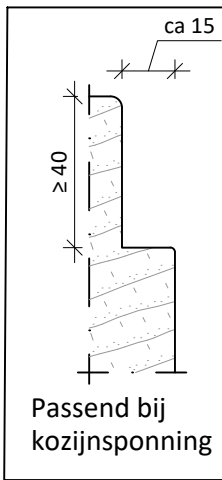


Tekening 54-03C

54mm 34-16 RENO kaderprofilering draairichting L1/R2

Dikte toleranties deuren: 54 +/- 0,5mm

3-zijdige kaderprofilering 34-16, onderzijde recht (met valdorpel), sluitzijde arms



Onderzijde vlak geen kader, met optioneel Valdorpel

DEUREN OP MAAT.NL <small>KEGRO IDEURROMPEN OP MAAT</small>		TEKENINGNR: 54-03C	DATUM: 13-2-2020
SCHAAL: 1:2 op A4	GETEKEND: JL	VOOR: TD DeurenOpMaat	GEWIJZIGD: 09-07-2020
OMSCHRIJVING: Profilering 54-03C voor deuren L1/R2			