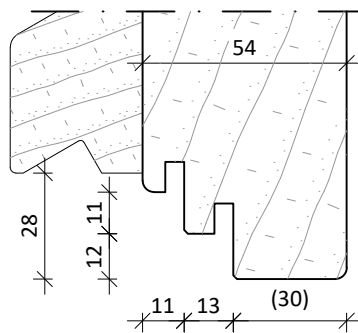
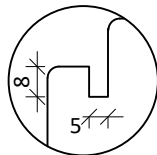
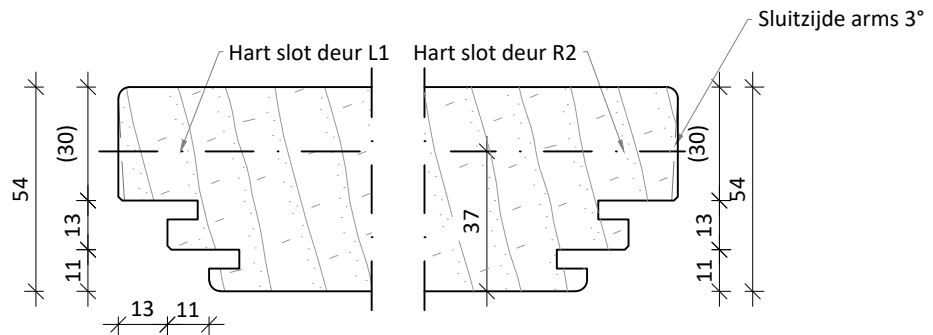
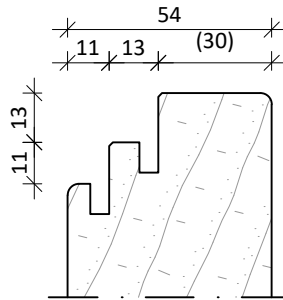
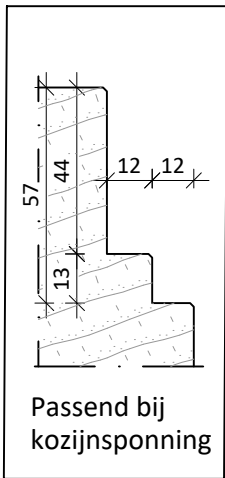


Tekening 54-06A

54mm dubbele kaderprofilering (30-13+13-11) draairichting L1/R2
 VOOR BUITENDEUREN!

Dikte toleranties deuren: 54 +/- 0,5mm

3-zijdig dubbelkaderprofilering (30-13 +13-11)
 onderzijde (30-12+13-11), sluitzijde arms 3°



Onderzijde dubbel kader, kan
 alleen met passende dorpel

DEUREN OP MAAT.NL <small>KEGRO IDEURROMPEN OP MAAT</small>		TEKENINGNR: 54-06A	DATUM: 14-2-2020
SCHAAL: 1:2 op A4	GETEKEND: JL	VOOR: TD DeurenOpMaat	GEWIJZIGD: 09-07-2020
OMSCHRIJVING: Profilering 54-06A voor deuren L1/R2			