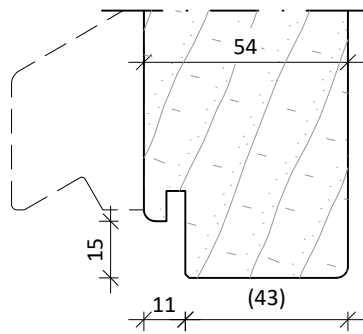
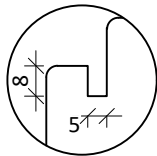
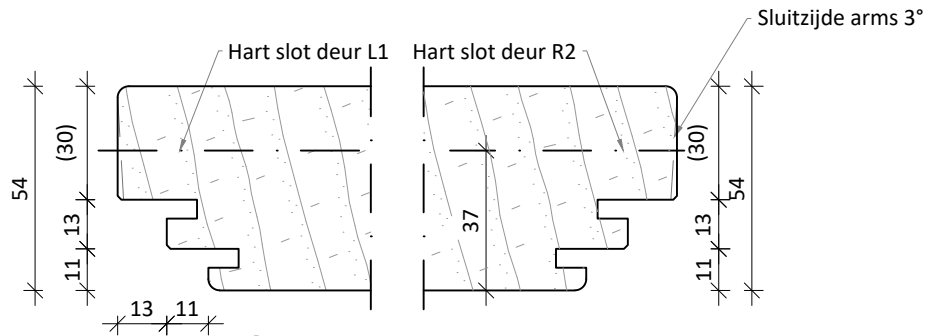
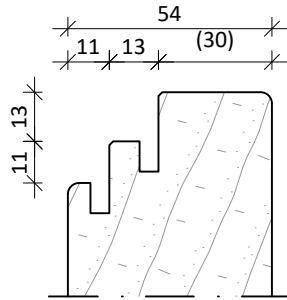
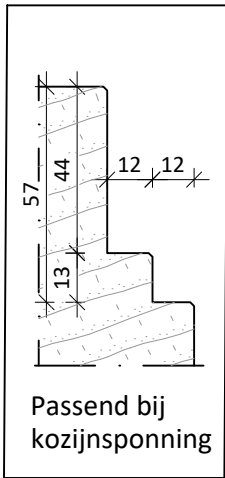


Tekening 54-06B

54mm dubbele kaderprofilering (30-13+13-11) draairichting L1/R2
 VOOR BUITENDEUREN!

Dikte toleranties deuren: 54 +/- 0,5mm

3-zijdig dubbelkaderprofilering (30-13 +13-11),
 onderzijde 43-15, sluitzijde arms 3°



Onderzijde 15mm kader indien aanslag 15mm hoogte zoals:

- Holonite Premax MBI
- Venstertechniek EEFD
- Ekosiet BI-B

DEUREN OP MAAT.NL <small>KEGRO IDEURROMPEN OP MAAT</small>		TEKENINGNR: 54-06B	DATUM: 14-2-2020
		VOOR: TD DeurenOpMaat	GEWIJZIGD: 09-07-2020
SCHAAL: 1:2 op A4	GETEKEND: JL	OMSCHRIJVING: Profilering 54-06B voor deuren L1/R2	