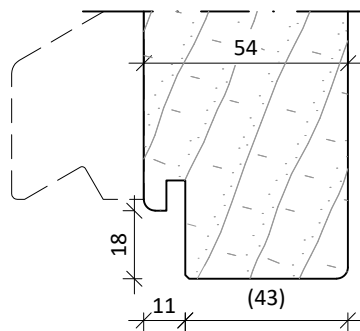
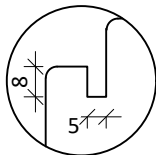
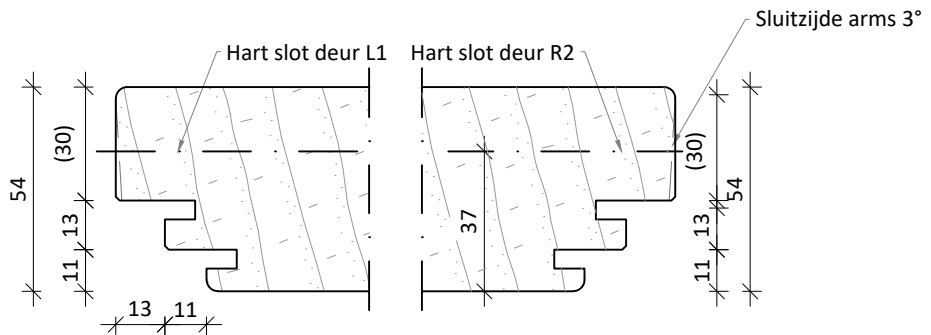
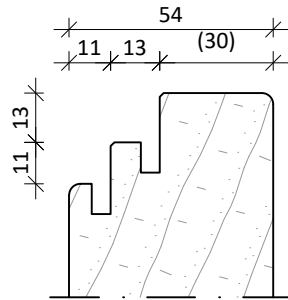
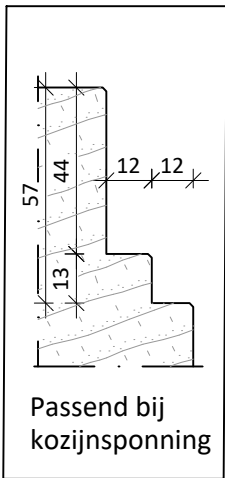


Tekening 54-06C

54mm dubbele kaderprofilering (30-13+13-11) draairichting L1/R2
 VOOR BUITENDEUREN!

Dikte toleranties deuren: 54 +/- 0,5mm

3-zijdig dubbelkaderprofilering (30-13 +13-11), onderzijde 43-18
 sluitzijde arms



Onderzijde 18mm kader indien aanslag 17mm hoogte zoals:

- Holonite Premax LBI of Trimax LBI
- Innodeen DTS ECO52 BI
- Buva Isostone PS0100 /PS0200
- Nibostone DB
- Ekosiet BI-C

DEUREN OP MAAT.NL <small>KEGRO IDEURROMPEN OP MAAT</small>		TEKENINGNR: 54-06C	DATUM: 14-2-2020
		VOOR: TD DeurenOpMaat	GEWIJZIGD: 09-07-2020
SCHAAL: 1:2 op A4	GETEKEND: JL		
OMSCHRIJVING: Profilering 54-06C voor deuren L1/R2			