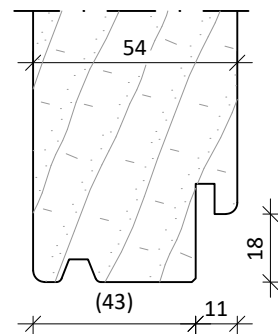
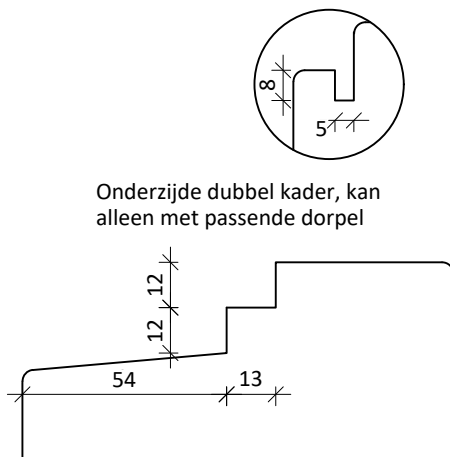
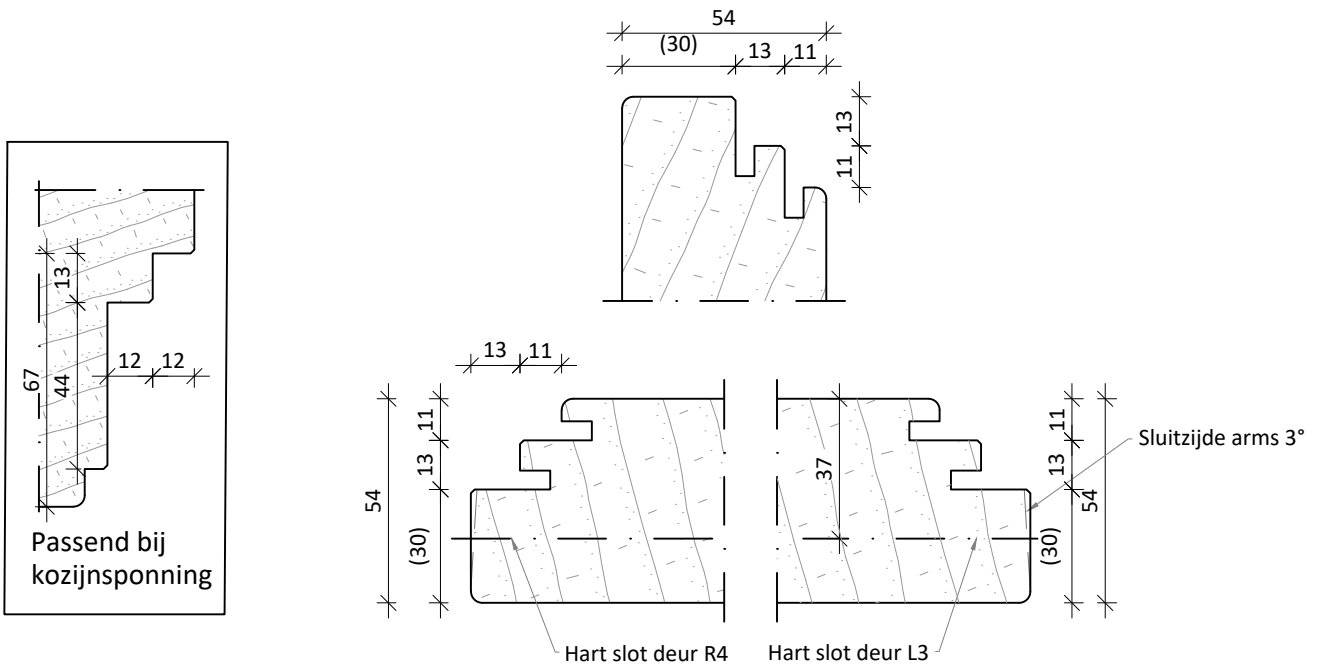


# Tekening 54-07C

54mm dubbele kaderprofilering (30-13+13-11) draairichting L3/R4  
 VOOR BUITENDEUREN!

Dikte toleranties deuren: 54 +/- 0,5mm

3-zijdig dubbelkaderprofilering (30-13 +13-11)  
 onderzijde 43-18, sluitzijde arms 3°



Onderzijde 18mm kader indien aanslag dam >17 en <20mm hoogte zoals:

- Hout + slijtstrip
- DTS BUV dorpels

<b>DEUREN OP MAAT.NL</b> <small>KEGRO IDEURROMPEN OP MAAT</small>		TEKENINGNR: 54-07C	DATUM: 14-2-2020
		VOOR: TD DeurenOpMaat	GEWIJZIGD: 09-07-2020
SCHAAL: 1:2 op A4	GETEKEND: JL		
OMSCHRIJVING: Profilering 54-07C voor deuren L3/R4			