

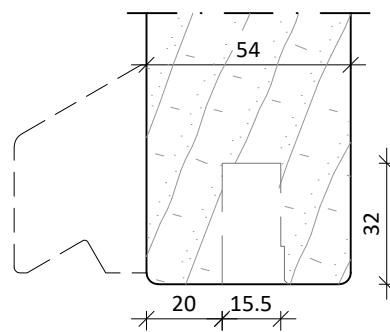
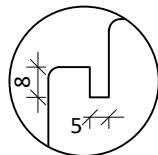
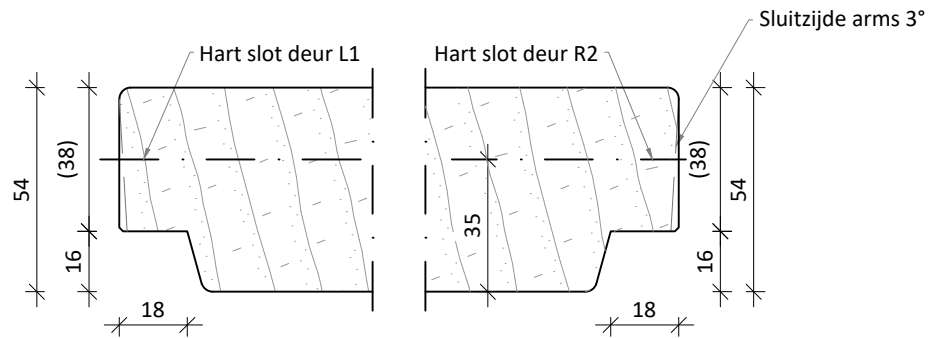
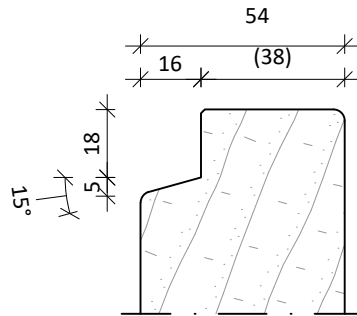
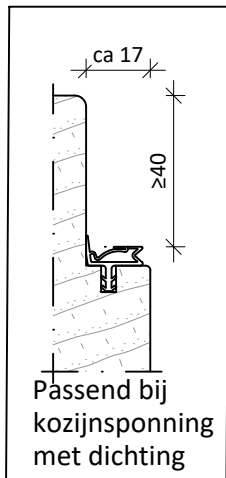
# Tekening 54-08A

54mm Verjoning BuZ 38-18 draairichting L1/R2  
*verjoning buitenzijde!*

Dikte toleranties deuren: 54 +/- 0,5mm

3-zijdig verjoning 38-18, onderzijde recht (met valdorpel), sluitzijde arms

Dichting in kozijn vereist



Onderzijde vlak geen kader,  
 optioneel met Valdorpel  
 - NON-KOMO in  
 buitengevel nieuwbouw

<b>DEUREN OP MAAT.NL</b> KEGRO IDEURROMPEN OP MAAT		TEKENINGNR: 54-08A	DATUM: 14-2-2020
SCHAAL: 1:2 op A4	GETEKEND: JL	VOOR: TD DeurenOpMaat	GEWIJZIGD: 09-07-2020
OMSCHRIJVING: Profilering 54-08A voor deuren L1/R2			