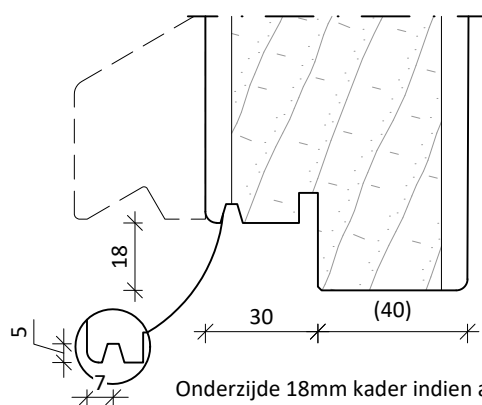
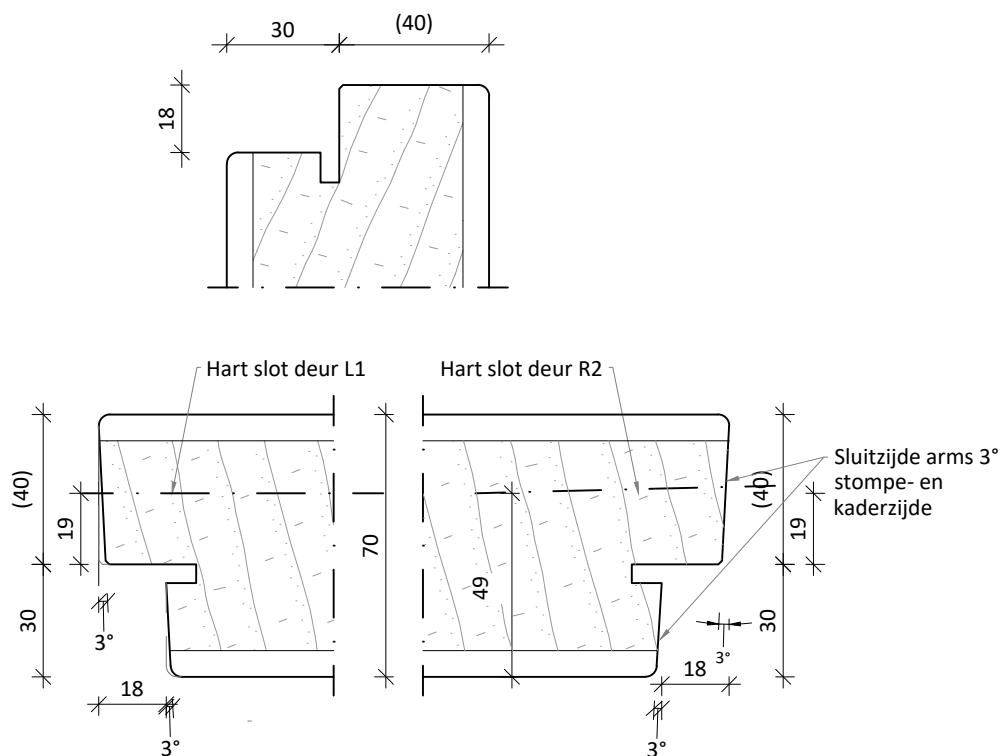
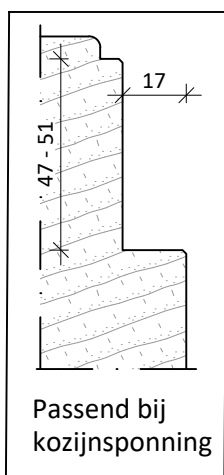


# Tekening 70-01A

70mm standaard kaderprofilering (40-18) draairichting L1/R2

Dikte toleranties deuren: 70 +/- 0,5mm

4-zijdig kaderprofilering 40-18, sluitzijde arms



Onderzijde 18mm kader indien aanslag 17mm hoogte

zoals:

- Holonite Premax LBI of Trimax LBI
- Innodeen DTS ECO52 BI
- Buva Isostone PS0100 /PS0200
- Nibostone DB
- Ekosiet BI-C

<b>DEUREN OP MAAT.NL</b> <small>KEGRO DEURROMPEN OP MAAT</small>		TEKENINGNR: 70-01A	DATUM: 26-2-2020
		VOOR: TD DeurenOpMaat	GEWIJZIGD: 09-07-2020
SCHAAL: 1:2 op A4	GETEKEND: JL		
OMSCHRIJVING: Profilering 70-01A voor deuren L1/R2			