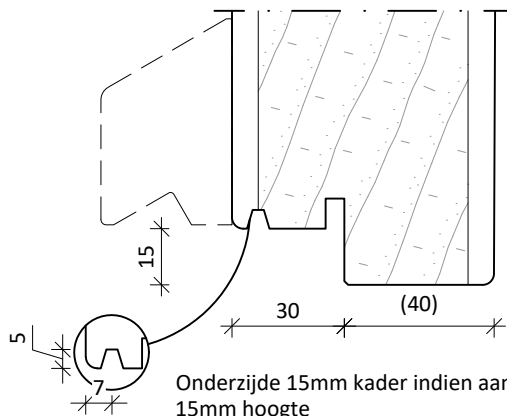
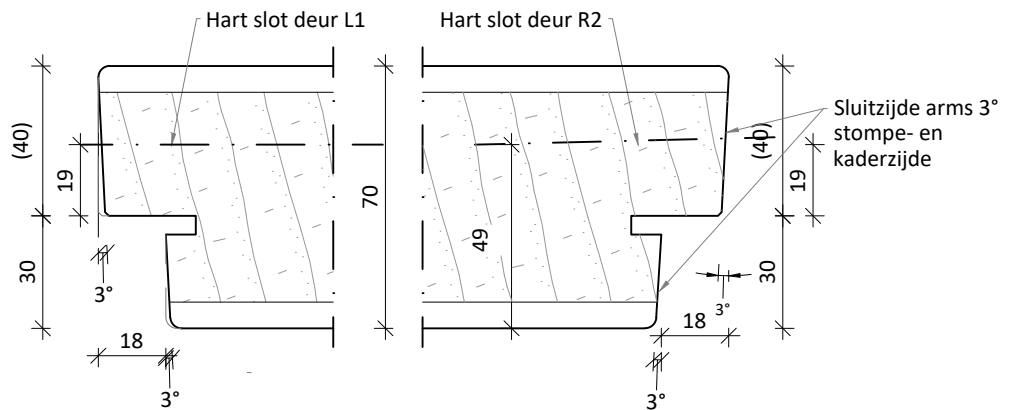
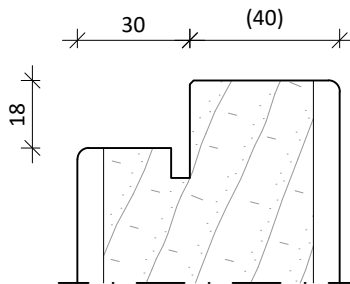
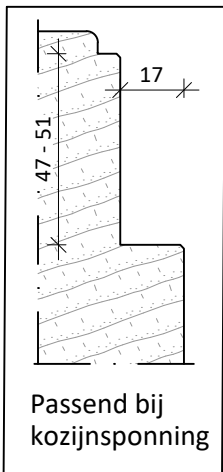


Tekening 70-01B

70mm standaard kaderprofilering (40-18) draairichting L1/R2
 Dikte toleranties deuren: 70 +/- 0,5mm

3-zijdig kaderprofilering 40-18, onderzijde 40-15, sluitzijde arms



- Holonite Premax MBI
- Venstertechniek EEFD
- Ekosiet BI-B

DEUREN OP MAAT.NL <small>KEGRO IDEURROMPEN OP MAAT</small>		TEKENINGNR: 70-01B	DATUM: 26-2-2020
		VOOR: TD DeurenOpMaat	GEWIJZIGD: 09-07-2020
SCHAAL: 1:2 op A4	GETEKEND: JL		
OMSCHRIJVING: Profilering 70-01B voor deuren L1/R2			