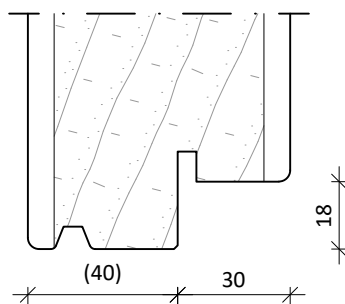
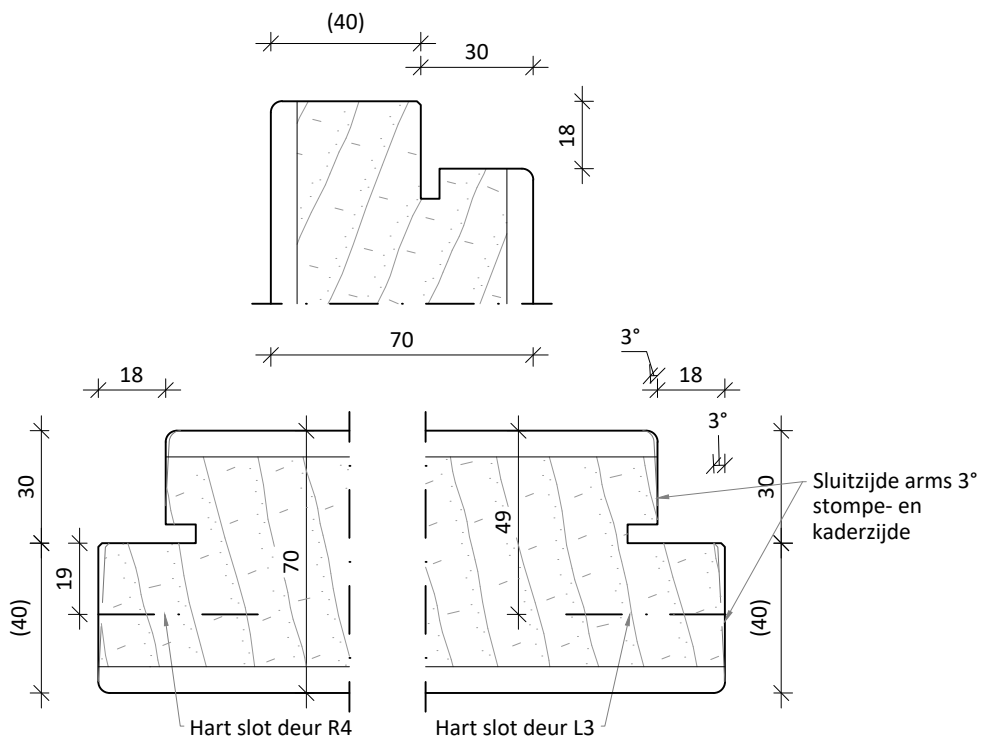
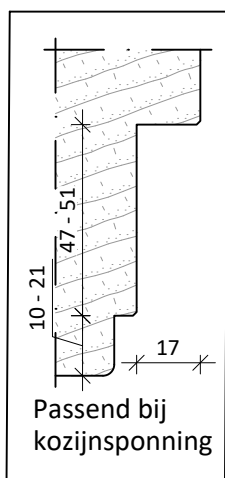


# Tekening 70-02B

70mm Standaard kaderprofilering (40-18) draairichting L3/R4  
Dikte toleranties deuren: 70 +/- 0,5mm

4-zijdig kaderprofilering 40-18, sluitzijde arms



Onderzijde 18mm kader indien  
aanslag dam >17 en <20mm  
hoogte  
zoals:

- Hout + slijtstrip
- DTS BUV dorpels

<b>DEUREN OP MAAT.NL</b> <small>KEGRO IDEURROMPEN OP MAAT</small>		TEKENINGNR: <b>70-02B</b>	DATUM: 26-2-2020
SCHAAL: 1:2 op A4	GETEKEND: JL	VOOR: TD DeurenOpMaat	GEWIJZIGD: 09-07-2020
OMSCHRIJVING: Profilering 70-02B voor deuren L3/R4			