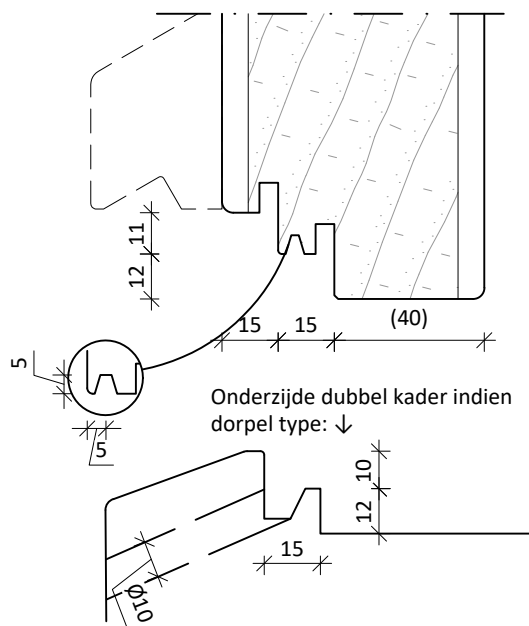
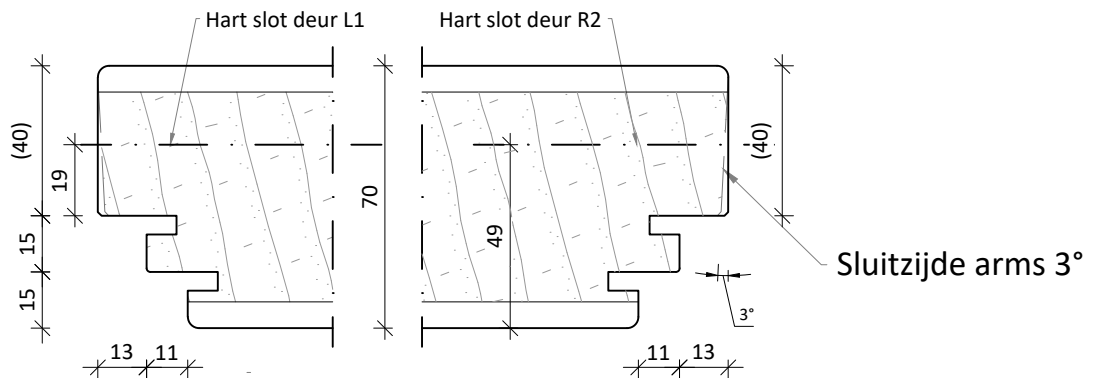
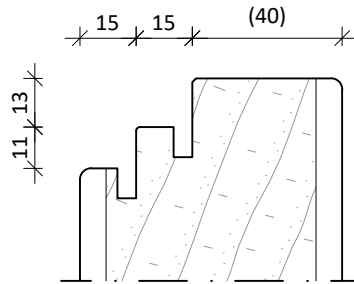
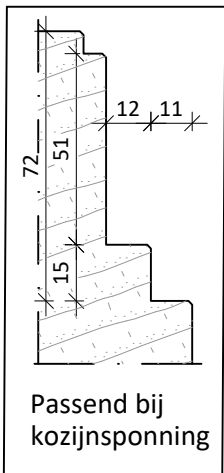


Tekening 70-03A

70mm dubbel kaderprofilering (40-13+15-11) draairichting L1/R2
 Dikte toleranties deuren: 70 +/- 0,5mm

3-zijdig kaderprofilering 40-13+15-11, onderzijde 40-12+15-11, sluitzijde arms 3°
 Waterholletje in 1e kader



DEUREN OP MAAT.NL <small>KEGRO IDEURROMPEN OP MAAT</small>		TEKENINGNR: 70-03A	DATUM: 26-2-2020
		VOOR: TD DeurenOpMaat	GEWIJZIGD: 09-07-2020
SCHAAL: 1:2 op A4		GETEKEND: JL	
OMSCHRIJVING: Profilering 70-03A voor deuren L1/R2			