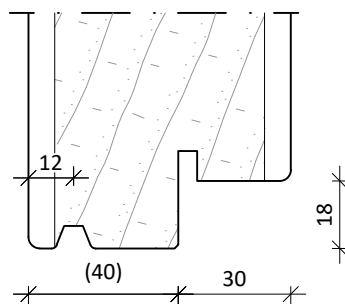
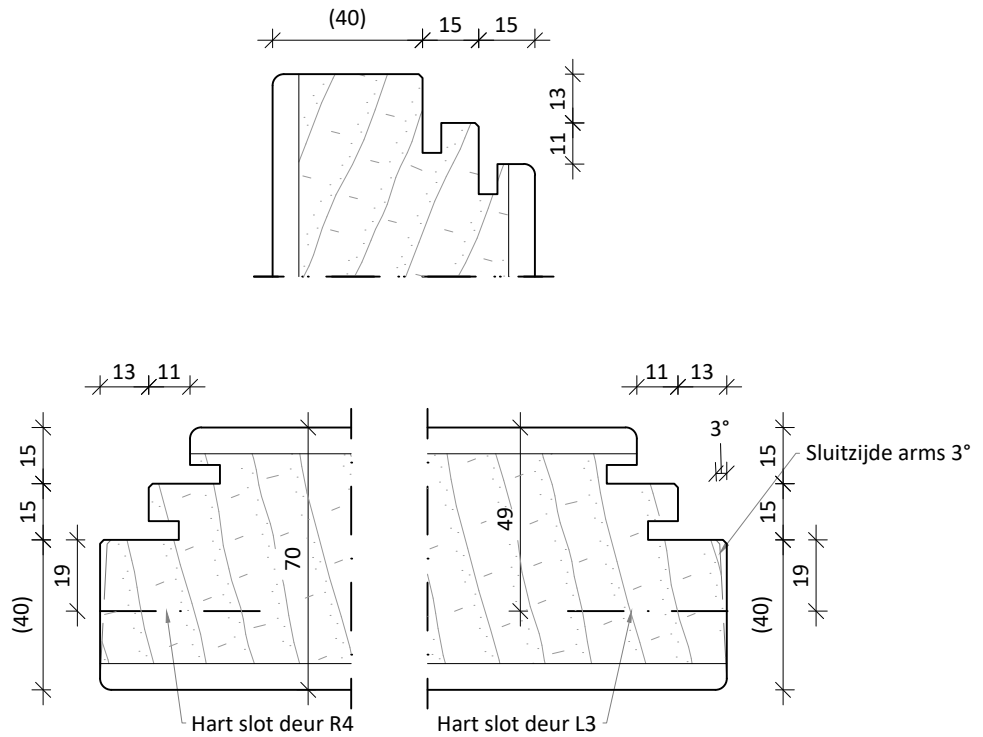
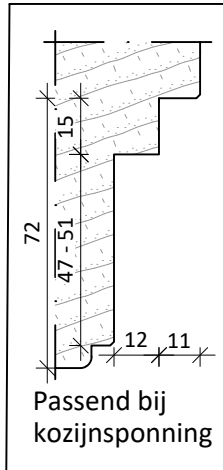


Tekening 70-04B

70mm dubbelkaderprofilering 40-13+15-11 draairichting L3/R4
 Dikte toleranties deuren: 70 +/- 0,5mm

3-zijdig dubbel kader 40-13 + 15-11, onderzijde 40-18, sluitzijde arms 3°



Onderzijde 18mm kader indien aanslag dam >17 en <20mm hoogte zoals:

- Hout + slijtstrip
- DTS BUV dorpels

DEUREN OP MAAT.NL <small>KEGRO IDEURROMPEN OP MAAT</small>		TEKENINGNR: 70-04B	DATUM: 26-2-2020
SCHAAL: 1:2 op A4	GETEKEND: JL	VOOR: TD DeurenOpMaat	GEWIJZIGD: 09-07-2020
OMSCHRIJVING: Profilering 70-04A voor deuren L3/R4			